

APD89C



POWER
YOUR
FUTURE

89 kVA / 71.2 kW

发电机组 400/230 V, 50 Hz.

| 型号 | | APD89C | |
|------------------|------|--------|------|
| 功率因数 0.8 (滞后) | 备用功率 | 千伏安 | 89 |
| | | 千瓦 | 71.2 |
| | 主用功率 | 千伏安 | 78 |
| | | 千瓦 | 62.4 |

发电机组标准配置

- ✓ 康明斯柴油发动机
- ✓ 同步无刷交流发电机
- ✓ 深海智慧型控制器
- ✓ 发动机驱动风扇及40°C环境温度散热水箱
- ✓ 塑壳或框架式断路器
- ✓ 市电充电器
- ✓ 钢结构底座，内置复合减震器
- ✓ 排气弯头、排气波纹管、排气消音器、电池连接线
- ✓ 随机专用工具、随机资料
- ✓ 加厚塑膜包装



发动机



康明斯

| | | |
|----------------|---------------------|---------|
| 型号 | 4BTA3.9G11 | |
| 发动机功率 | 备用kWm | 80 |
| | 主用kWm | 70 |
| 进气方式 | 涡轮增压中冷 | |
| 排量 | Litre | 3.9 |
| 缸数及排列 | 4 - 缸直列 | |
| 转速 | rpm | 1500 |
| 缸径和行程 | mmxmm | 102x120 |
| 压缩比 | 17.3:1 | |
| 调速方式 | 电子 | |
| 燃油消耗率 (100%负载) | L/hr | 17.6 |
| 油箱容量 | Litre | 180 |
| 机油容量 | Litre | 10.9 |
| 冷却液容量 | Litre | 22.3 |
| 散热器冷却风量 | m ³ /min | 150 |
| 发动机燃烧空气量 | m ³ /min | 4.2 |
| 排烟量 | m ³ /min | 8.04 |

交流发电机

| | |
|--------------|--|
| 型式 | 无刷、单轴承、旋转磁场 |
| 绝缘等级 | H级 |
| 防护等级 | IP22/23 |
| 励磁系统 | 自励、自动调节电压 |
| 标准温升 | 125 °C |
| 电压调整率 | ±1% |
| 绕组结构 | 2/3 节距 |
| 电话谐波因数 (THF) | <2% |
| 电话干扰因数 (TIF) | <50 |
| 无线电干扰 | 满足BS800和VDE的G、N级 |
| 冷却系统 | 直接驱动离心式风扇 |
| 适用环境 | 海拔1000米, 40°C环境温度 |
| 满足标准 | GB755、BS5000第三部分、VDE0530、NEMA MG1-22、IEC-34、GSA C22-100、AS1359 |

控制系统

控制系统的监控与保护柜安装于机组底座上。
控制系统配置如下：

1. 自动市电失败控制柜

柜内部件：

- ✓ 采用DSE模块控制
- ✓ 电池市电浮充电器
- ✓ 紧急停止按钮

a) 机组控制模块DSE6120特征

- ✓ 可配置PC 和前面板
- ✓ 8个数字输入/4 个模拟输入
- ✓ 6 路输出
- ✓ 可监控3相位发电机和主电源(市电)电压
- ✓ 事件日志(100)事件
- ✓ 可配置的计时器
- ✓ 当检测到故障情况,自动停机或报警
- ✓ 远程启动接通或断开负载
- ✓ 发动机预热
- ✓ 先进的计量功能
- ✓ 发动机远行计时器
- ✓ 用于报警或停机的红色LED指示器
- ✓ 图标LCD显示屏
- ✓ 测试按钮

b) 显示器能显示的测量结果：

- ✓ 机组电压 (相-相 / 相-线)
- ✓ 发动机机油压力 (磅/平方英寸-巴)
- ✓ 机组电流(L1,L2,L3)
- ✓ 发动机温度(°C与°F)
- ✓ 机组频率(赫兹)
- ✓ 工厂电池电压
- ✓ 发动机运行小时计
- ✓ 市电电压(相-相 相-线)
- ✓ 机组千伏安, 千瓦时
- ✓ 机组功率占额定功率的百分比
- ✓ 机组功率因数COS Ψ

2. 机组输出柜安装于机组底座上

发电机组可选配置

- | | | |
|----------|-----------|-------|
| ✓ 启动蓄电池 | ✓ 分体式日用油箱 | ✓ 静音箱 |
| ✓ 冷却液加热器 | ✓ 4级输出断路器 | ✓ 拖车 |
| ✓ 机油加热器 | ✓ 防冷凝加热器 | |
| ✓ 油水分离器 | ✓ 住宅型消音器 | |



DSE6120

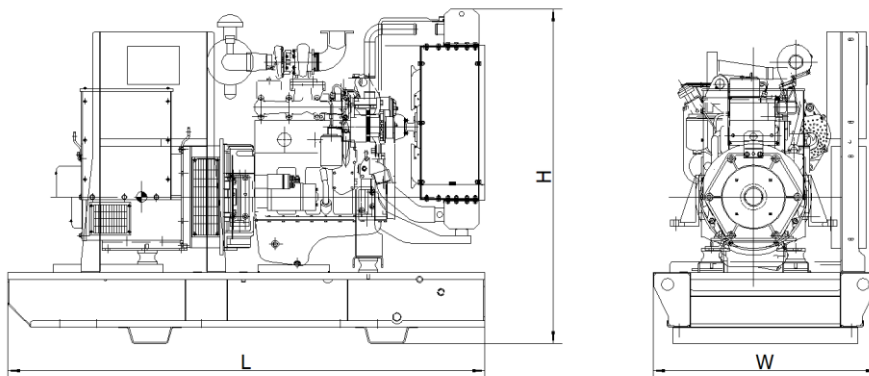
c) 报警：

- ✓ 低速/超速
- ✓ 低压/过压
- ✓ 过载/过流
- ✓ 发动机油压低
- ✓ 发动机水温高
- ✓ 燃油液位(可选项)
- ✓ 电池电压低/高
- ✓ 急停
- ✓ 充电失败

d) 二极管显示

- ✓ 面板显示的四个可调参数如下：
- ✓ 市电正常
- ✓ 机组正常
- ✓ 市电加载
- ✓ 机组加载

底座



- ✓ 整台机组安装于重型钢结构底座上
- ✓ 发动机机脚、交流电机机脚与底座间安装减震垫
- ✓ 550 千伏安以下机组的底座与油箱合为一体
- ✓ 通过底座，操作人员可以提升或小心地推/拉机组
- ✓ 刻度盘式燃油液位指示仪与排放塞安装于底座上
- ✓ 500千伏安以下机组的底座上安装叉车孔

尺寸

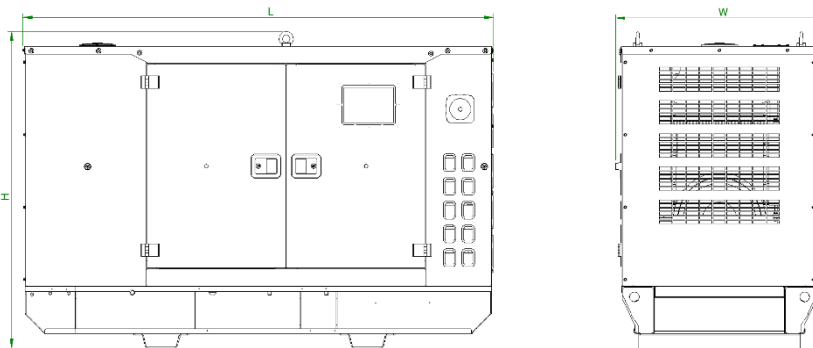
敞开型

| | | |
|------------|----|---------------|
| 尺寸 (长X宽X高) | 毫米 | 2015x950x1420 |
| 干重 | 公斤 | 1080 |

防音型

| | | |
|------------|----|----------------|
| 尺寸 (长X宽X高) | 毫米 | 2282x1008x1532 |
| 干重 | 公斤 | 1300 |

静音箱



- ✓ 所有静音箱部件均为模块化设计
- ✓ 整个静音箱总成无焊接件
- ✓ 机组的每一边均配置门
- ✓ 所有静音箱部件都采用静电树脂粉末涂装
- ✓ 采用排气消音器降低噪音
- ✓ 发动机排气系统 采用隔热装置
- ✓ 静音箱外部安装紧停按钮
- ✓ 机组便于提升与移动
- ✓ 简易维护与操作

雅柯斯电力科技 (中国) 有限公司

江苏省常州市新北区通江北路19号 邮编: 213000

电话: 86-519-8560-1287 传真: 86-519-8515-0132

网址: www.aksapowergen.com 电子邮箱: salecn@aksapowergen.com