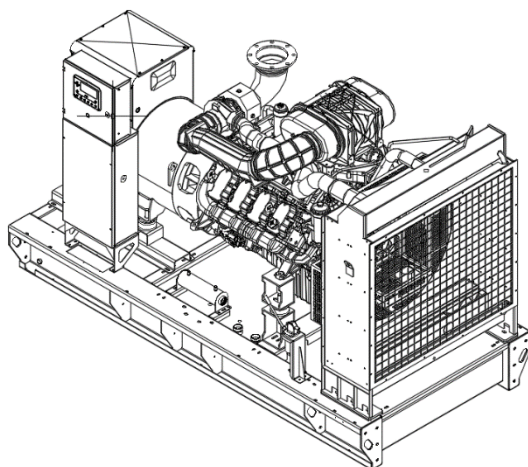


APD660BD

POWER
YOUR
FUTURE

660 kVA / 528 kW

发电机组 400/230 V, 50 Hz.

| 型号 | | APD660BD | |
|------------------|------|----------|-----|
| 功率因数 0.8 (滞后) | 备用功率 | 千伏安 | 660 |
| | | 千瓦 | 528 |
| | 主用功率 | 千伏安 | 600 |
| | | 千瓦 | 480 |

发电机组标准配置

- ✓ 博杜安柴油发动机
- ✓ 同步无刷交流发电机
- ✓ 深海智慧型控制器
- ✓ 发动机驱动风扇及40°C环境温度散热水箱
- ✓ 塑壳或框架式断路器
- ✓ 市电充电器
- ✓ 钢结构底座，内置复合减震器
- ✓ 排气弯头、排气波纹管、排气消音器、电池连接线
- ✓ 随机专用工具、随机资料
- ✓ 加厚塑膜包装



发动机

博杜安

| | | |
|----------------|---------------------|-----------|
| 型号 | 8M21G660/5 | |
| 发动机功率 | 备用kWm | 580 |
| | 主用kWm | 530 |
| 进气方式 | 涡轮增压 | |
| 排量 | Litre | 16.72 |
| 缸数及排列 | 8 - Vee | |
| 转速 | rpm | 1500 |
| 缸径和行程 | mmxmm | 127 × 165 |
| 压缩比 | 15:1 | |
| 调速方式 | ECU | |
| 燃油消耗率 (100%负载) | L/hr | 124.2 |
| 油箱容量 | Litre | 850 |
| 机油容量 | Litre | 45 |
| 冷却液容量 | Litre | 101 |
| 散热器冷却风量 | m ³ /min | 800 |
| 发动机燃烧空气量 | m ³ /min | 36.2 |
| 排烟量 | m ³ /min | 125.2 |

交流发电机

| | |
|--------------|--|
| 型式 | 无刷、单轴承、旋转磁场 |
| 绝缘等级 | H级 |
| 防护等级 | IP22/23 |
| 励磁系统 | 自励、自动调节电压 |
| 标准温升 | 125 °C |
| 电压调整率 | ±1% |
| 绕组结构 | 2/3 节距 |
| 电话谐波因数 (THF) | <2% |
| 电话干扰因数 (TIF) | <50 |
| 无线电干扰 | 满足BS800和VDE的G、N级 |
| 冷却系统 | 直接驱动离心式风扇 |
| 适用环境 | 海拔1000米, 40°C环境温度 |
| 满足标准 | GB755、BS5000第三部分、VDE0530、NEMA MG1-22、IEC-34、GSA C22-100、AS1359 |

控制系统

控制系统的监控与保护柜安装于机组底座上。
控制系统配置如下：

1. 自动市电失败控制柜

- ✓ 柜内部件:
- ✓ 采用 DSE模块控制
- ✓ 静电电池充电器
- ✓ 紧急停止按钮

a) 机组控制模块DSE7320特征

- ✓ 该模块用于监控市电供应并启动、停止备用机组
- ✓ 配置微处理器
- ✓ 市电与机组接触器的自动控制
- ✓ 监控发动机性能与交流电机功率输出
- ✓ 发光二极管报警指示
- ✓ 前面板配置计时器与报警跳闸点
- ✓ 简易按钮控制
- ✓ 停止/重置 - 手动-测试- 自动-无声警报- 开始

b) 显示器能显示的测量结果:

- ✓ 机组电压 (相-相 / 相-线)
- ✓ 发动机机油压力 (磅/平方英寸-巴)
- ✓ 机组电流(L1,L2,L3)
- ✓ 发动机温度(°C与°F)
- ✓ 机组频率(赫兹)
- ✓ 工厂电池电压
- ✓ 发动机运行小时计
- ✓ 市电电压(相-相 相-线)
- ✓ 机组千伏安, 千瓦时
- ✓ 机组功率占额定功率的百分比
- ✓ 机组 Cos (σ)

2. 机组输出柜安装于机组底座上



DSE 7320

c) 报警:

- ✓ 速度过高/过低
- ✓ 电池电压过低/过高
- ✓ 启动与停止失败
- ✓ 充电失败
- ✓ 过流
- ✓ 机组电压过低/过高
- ✓ 机油压力过低
- ✓ 紧停
- ✓ 发动机温度过高
- ✓ 机组过载
- ✓ 负载不平衡
- ✓ 独立接地失败跳闸

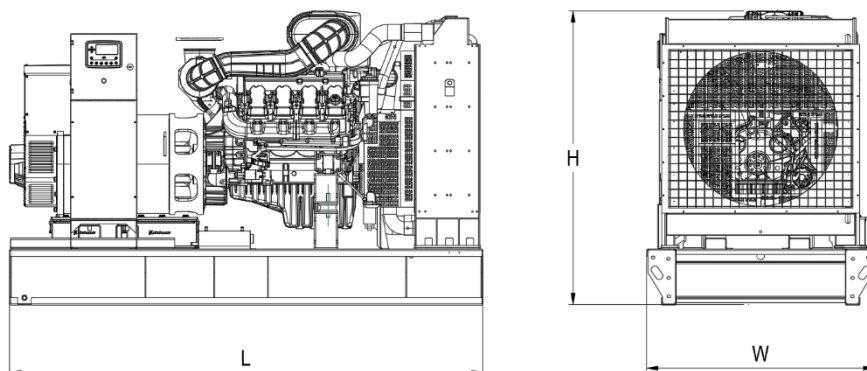
d) 二极管显示

- ✓ 面板显示的四个可调参数如下:
- ✓ 市电正常
- ✓ 机组正常
- ✓ 市电加载
- ✓ 机组加载

发电机组可选配置

- ✓ 启动蓄电池
- ✓ 冷却液加热器
- ✓ 机油加热器
- ✓ 油水分离器
- ✓ 分体式日用油箱
- ✓ 4级输出断路器
- ✓ 防冷凝加热器
- ✓ 住宅型消音器
- ✓ 标准集装箱
- ✓ 静音箱
- ✓ 拖车

底座



- ✓ 整台机组安装于重钢结构底座上
- ✓ 发动机机脚、交流电机机脚与底座间安装减震垫
- ✓ 550 千伏安以下机组的底座与油箱合为一体
- ✓ 通过底座，操作人员可以提升或小心地推/拉机组
- ✓ 刻度盘式燃油液位指示仪与排放塞安装于底座上
- ✓ 500千伏安以下机组的底座上安装叉车孔

尺寸

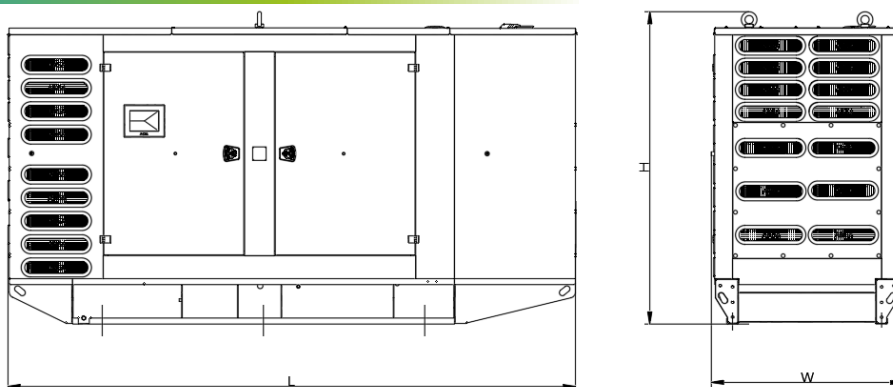
敞开型

| | | |
|------------|----|----------------|
| 尺寸 (长X宽X高) | 毫米 | 3205x1550x1998 |
| 干重 | 公斤 | 3600 |

防音型

| | | |
|------------|----|----------------|
| 尺寸 (长X宽X高) | 毫米 | 4813x1606x2620 |
| 干重 | 公斤 | 5200 |

静音箱



- ✓ 所有静音箱部件均为模块化设计
- ✓ 整个静音箱总成无焊接件
- ✓ 机组的每一边均配置门
- ✓ 所有静音箱部件都采用静电树脂粉末涂装
- ✓ 采用排气消音器降低噪音
- ✓ 发动机排气系统 采用隔热装置
- ✓ 静音箱外部安装紧停按钮
- ✓ 机组便于提升与移动
- ✓ 简易维护与操作

雅柯斯电力科技 (中国) 有限公司

江苏省常州市新北区通江北路19号 邮编: 213000

电话: 86-519-8560-1287 传真: 86-519-8515-0132

网址: www.aksapowergen.com 电子邮箱: salecn@aksapowergen.com