

AC2250



POWER
YOUR
FUTURE

2250 kVA / 1800 kW

发电机组 400/230 V, 50 Hz.

型号		AC2250	
功率因数 0.8 (滞后)	备用功率	千伏安	2250
		千瓦	1800
	主用功率	千伏安	2000
		千瓦	1600

发电机组标准配置

- ✓ 康明斯柴油发动机
- ✓ 同步无刷交流发电机
- ✓ 深海智慧型控制器
- ✓ 发动机驱动风扇及40°C环境温度散热水箱
- ✓ 塑壳或框架式断路器
- ✓ 市电充电器
- ✓ 钢结构底座，内置复合减震器
- ✓ 排气弯头、排气波纹管、排气消音器、电池连接线
- ✓ 随机专用工具、随机资料
- ✓ 加厚塑膜包装



发动机



康明斯

型号		QSK60G4
发动机功率	备用kWm	1915
	主用kWm	1730
进气方式		涡轮增压低温后冷却
排量	Litre	60.2
缸数及排列		16-V
转速	rpm	1500
缸径和行程	mmxmm	159x190
压缩比		14.5:1
调速方式		电子调速
燃油消耗率 (100%负载)	L/hr	394
油箱容量	Litre	敞开型: NA/防音型: 2000
机油容量	Litre	280
冷却液容量	Litre	482
散热器冷却风量	m ³ /min	1991.4
发动机燃烧空气量	m ³ /min	144.3
排烟量	m ³ /min	336.6

交流发电机

型式	无刷、单轴承、旋转磁场
绝缘等级	H级
防护等级	IP22/IP23
励磁系统	自励、自动调节电压
标准温升	125 °C
电压调整率	±1%
绕组结构	2/3 节距
电话谐波因数 (THF)	<2%
电话干扰因数 (TIF)	<50
无线电干扰	满足BS800和VDE的G、N级
冷却系统	直接驱动离心式风扇
适用环境	海拔1000米, 40°C环境温度
满足标准	GB755、BS5000第三部分、VDE0530、NEMA MG1-22、IEC-34、GSA C22-100、AS1359

控制系统

控制系统的监控与保护柜安装于机组底座上。
控制系统配置如下：

1. 自动市电失败控制柜

- ✓ 柜内部件:
- ✓ 采用 DSE模块控制
- ✓ 静电电池充电器
- ✓ 紧急停止按钮

a) 机组控制模块DSE7320特征

- ✓ 该模块用于监控市电供应并启动、停止备用机组
- ✓ 配置微处理器
- ✓ 市电与机组接触器的自动控制
- ✓ 监控发动机性能与交流电机功率输出
- ✓ 发光二极管报警指示
- ✓ 前面板配置计时器与报警跳闸点
- ✓ 简易按钮控制
- ✓ 停止/重置 - 手动-测试- 自动-无声警报- 开始

b) 显示器能显示的测量结果:

- ✓ 机组电压 (相-相 / 相-线)
- ✓ 发动机机油压力 (磅/平方英寸-巴)
- ✓ 机组电流(L1,L2,L3)
- ✓ 发动机温度(°C与°F)
- ✓ 机组频率(赫兹)
- ✓ 工厂电池电压
- ✓ 发动机运行小时计
- ✓ 市电电压(相-相 相-线)
- ✓ 机组千伏安, 千瓦时
- ✓ 机组功率占额定功率的百分比
- ✓ 机组 Cos (σ)

2. 机组输出柜安装于机组底座上



DSE 7320

c) 报警:

- ✓ 速度过高/过低
- ✓ 电池电压过低/过高
- ✓ 启动与停止失败
- ✓ 充电失败
- ✓ 过流
- ✓ 机组电压过低/过高
- ✓ 机油压力过低
- ✓ 紧停
- ✓ 发动机温度过高
- ✓ 机组过载
- ✓ 负载不平衡
- ✓ 独立接地失败跳闸

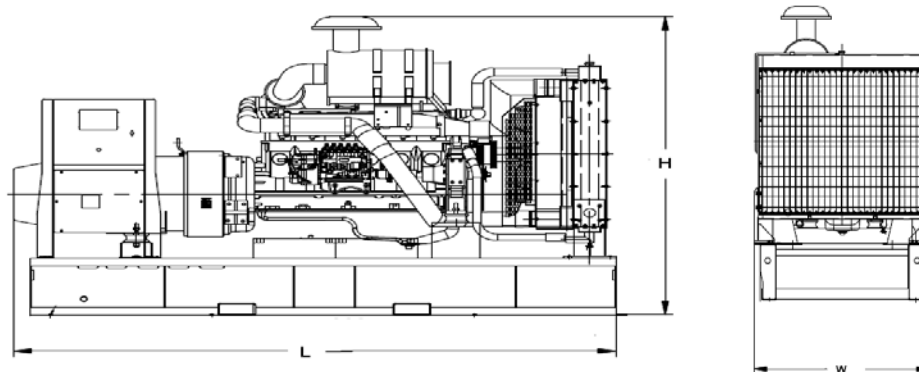
d) 二极管显示

- ✓ 面板显示的四个可调参数如下:
- ✓ 市电正常
- ✓ 机组正常
- ✓ 市电加载
- ✓ 机组加载

发电机组可选配置

- ✓ 启动蓄电池
- ✓ 冷却液加热器
- ✓ 机油加热器
- ✓ 油水分离器
- ✓ 分体式日用油箱
- ✓ 4级输出断路器
- ✓ 防冷凝加热器
- ✓ 住宅型消音器
- ✓ 标准集装箱
- ✓ 静音箱
- ✓ 拖车

底座



- ✓ 整台机组安装于重型钢结构底座上
- ✓ 发动机机脚、交流电机机脚与底座间安装减震垫
- ✓ 550 千伏安以下机组的底座与油箱合为一体
- ✓ 通过底座，操作人员可以提升或小心地推/拉机组
- ✓ 刻度盘式燃油液位指示仪与排放塞安装于底座上
- ✓ 500千伏安以下机组的底座上安装叉车孔

尺寸

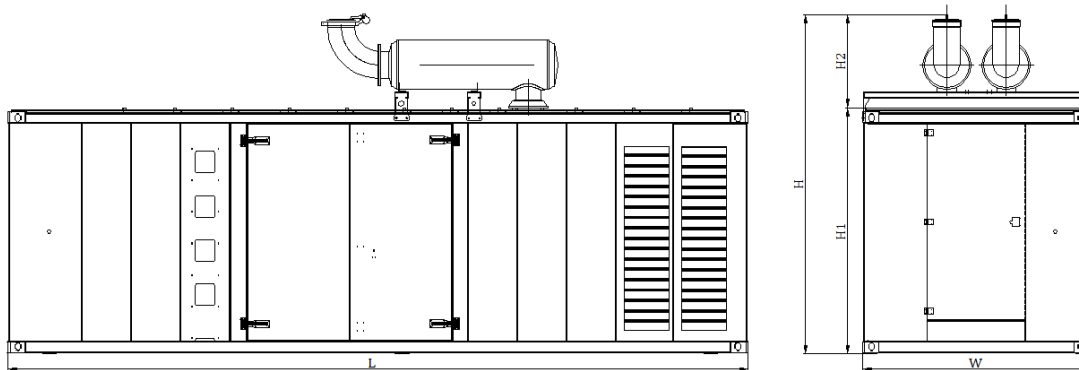
敞开型

尺寸 (长X宽X高)	毫米	5960x2250x2541
千重	公斤	14200

防音型

尺寸 (长X宽X高)	毫米	9000x2800x4394
千重	公斤	18000

静音箱



- ✓ 所有静音箱部件均为模块化设计
- ✓ 整个静音箱总成无焊接件
- ✓ 机组的每一边均配置门
- ✓ 所有静音箱部件都采用静电树脂粉末涂装
- ✓ 采用排气消音器降低噪音
- ✓ 发动机排气系统 采用隔热装置
- ✓ 静音箱外部安装紧停按钮
- ✓ 机组便于提升与移动
- ✓ 简易维护与操作

雅柯斯电力科技(中国)有限公司

江苏省常州市新北区通江北路19号 邮编: 213000

电话: 86-519-8560-1287 传真: 86-519-8515-0132

网址: www.aksapowergen.com 电子邮箱: salecn@aksapowergen.com